

INTEGRAL

7044XSX150R26-28S45 4xM8

EAN 4031582342321

配有中心锁定、全锁定或定向锁定的旋转脚轮，不锈钢制结构，精密滚珠轴承内置于旋转头中，合成材料制轮架罩盖，可清洗，适用锁定控制杆配有凸轮孔的轮杆。聚酰胺制轮心，导电，内置聚亚安酯轮面，配有轮盖，精密滚珠轴承，密封

医疗病床制造过程中必须在脚轮安装区域将其密封，以达到防水的目的。

TENTE

BETTER MOBILITY. BETTER LIFE.

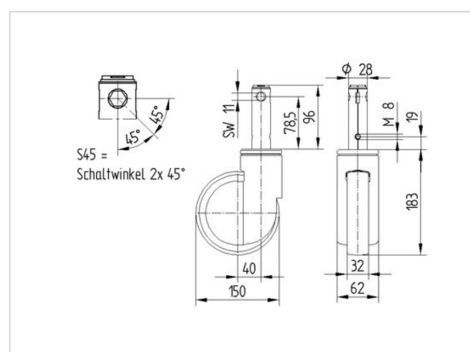


Picture may differ from original product

技术数据

轮子直径	150 毫米
车轮宽度	32 毫米
脚轮宽度	62 毫米
螺栓-直径	28 毫米
螺栓长度	96 毫米
安装孔-直径	62 毫米
偏移量	40 毫米
旋转阻止	230 毫米
总高度	183 毫米
温度	- 25 / - 25 摄氏度
标准	EN_12531
重量	1.126 公斤
旋转半径	115 毫米
轮面硬度	支杆 D 40
动(力)载重量	150 公斤
静载重量	450 公斤

Dimensions



Advantages at a glance

滚动阻力	● ● ● ○ ○
运动噪音	● ● ● ○ ○
磨损	● ● ● ○ ○
防锈	● ● ● ● ●

INTEGRAL

7044XSX150R26-28S45 4xM8

EAN 4031582342321



BETTER MOBILITY. BETTER LIFE.

Structure & Mounting

