

LEVINA

5377UAP125R05-18x62

EAN 4031582368871

配有全锁定、末端脚轮的旋转脚轮，高规格合成材料制轮架和轮子，双滚珠轴承旋转头，实心插销安装装置。聚酰胺制轮心，轮面:聚亚安酯,精密滚珠轴承
提示: 这些脚轮同样提供灰色的刹车踏板。



BETTER MOBILITY. BETTER LIFE.



Picture may differ from original product

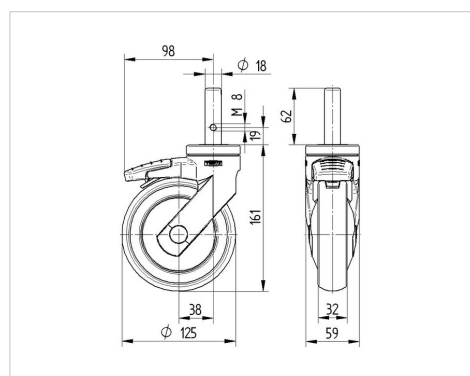
技术数据

轮子直径	125 毫米
车轮宽度	32 毫米
脚轮宽度	59 毫米
螺栓-直径	18 毫米
螺栓长度	62 毫米
安装孔-直径	59 毫米
偏移量	38 毫米
旋转阻止	201 毫米
总高度	161 毫米
温度	- 10 / + 40 摄氏度
标准	EN_12530
重量	0.782 公斤
旋转半径	100.5 毫米
轮面硬度	支杆 D 42
动(力)载重量	100 公斤
静载重量	200 公斤

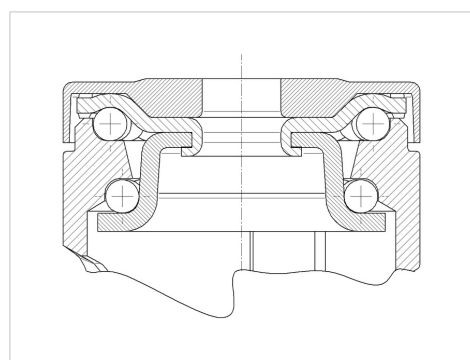
Advantages at a glance

滚动阻力	● ● ● ○ ○
运动噪音	● ● ● ● ○
磨损	● ● ● ● ○
防锈	● ● ● ● ○

Dimensions



Structure & Mounting



产品信息

LEVINA

5377UAP125R05-18x62

EAN 4031582368871



BETTER MOBILITY. BETTER LIFE.

Structure & Mounting

