

# LEVINA

5371PJP125P30-11

EAN 4031582351736

定向锁定旋转脚轮, 高规格合成材料制轮架和轮子, 双滚珠轴承旋转头

, 螺栓孔. 聚丙烯制轮心,

轮面:TENTEpren(热塑橡胶), 灰色无压痕, 配有轮盖, 精密滚珠轴承



BETTER MOBILITY. BETTER LIFE.



Picture may differ from original product

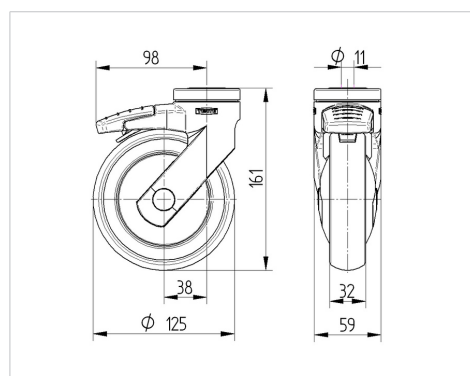
## 技术数据

轮子直径	125 毫米
车轮宽度	32 毫米
脚轮宽度	59 毫米
中心孔	11 毫米
安装孔-直径	59 毫米
偏移量	38 毫米
旋转阻止	201 毫米
总高度	161 毫米
温度	- 10 / + 40 摄氏度
标准	EN_12530
重量	0.573 公斤
旋转半径	100.5 毫米
轮面硬度	支杆 A 87
动(力)载重量	100 公斤
静载重量	200 公斤

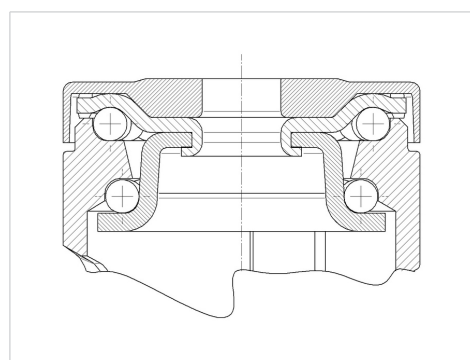
## Advantages at a glance

滚动阻力	● ● ● ○ ○
运动噪音	● ● ● ● ○
磨损	● ● ● ○ ○
防锈	● ● ● ● ○

## Dimensions



## Structure & Mounting



产品信息

# LEVINA

5371PJP125P30-11

EAN 4031582351736



BETTER MOBILITY. BETTER LIFE.

## Structure & Mounting

---

