

# ELASTECH

UER100x34-Ø12

EAN 4031582323290

聚酰胺制轮心,  
轮面:减震胎,黑色,滚柱轴承



BETTER MOBILITY. BETTER LIFE.

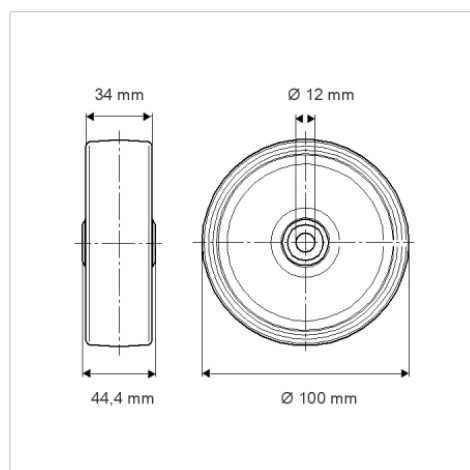


Picture may differ from original product

## 技术数据

轮子直径	100 毫米
车轮宽度	34 毫米
轮轴孔 直径	12 毫米
轴心长度	44.4 毫米
温度	- 20 / + 80 摄氏度
标准	EN_12532
重量	0.245 公斤
轮面硬度	支杆 A 63
动(力)载重量	160 公斤
静载重量	320 公斤

## Dimensions



## Advantages at a glance

滚动阻力	● ● ● ○ ○
运动噪音	● ● ● ● ●
磨损	● ● ● ○ ○
防锈	● ● ● ○ ○