

# ELASTECH

UER160x46-Ø20

EAN 4031582323320

聚酰胺制轮心,  
轮面:减震胎,黑色,滚柱轴承



BETTER MOBILITY. BETTER LIFE.

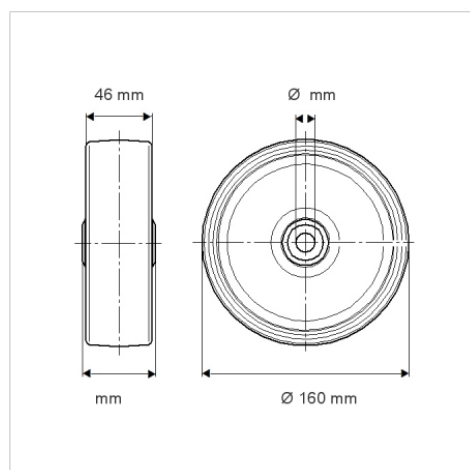


Picture may differ from original product

## 技术数据

轮子直径	160 毫米
车轮宽度	46 毫米
温度	- 20 / + 80 摄氏度
标准	EN_12532
重量	0.771 公斤
轮面硬度	支杆 A 63
动(力)载重量	300 公斤
静载重量	600 公斤

## Dimensions



## Advantages at a glance

滚动阻力	● ● ● ● ○
运动噪音	● ● ● ● ○
磨损	● ● ● ○ ○
防锈	● ● ● ○ ○