

# ULTRATECH

## FCP160x50-Ø20 hydro (TFR)

EAN 4031582472547

Wheel centre made of cast iron, Tread: Polyurethane, casted, Ultratech, suitable especially for higher speeds of up to 16 km/h, precision ball bearing



BETTER MOBILITY. BETTER LIFE.

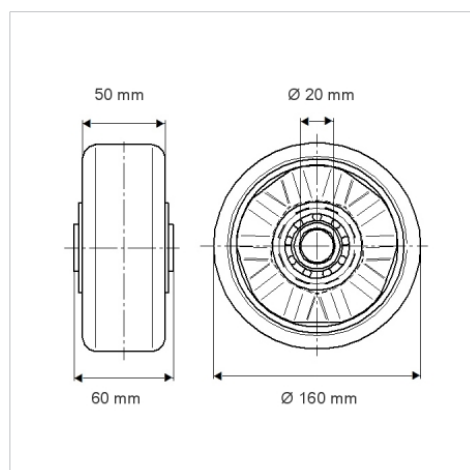


Picture may differ from original product

### 技术数据

轮子直径	160 毫米
车轮宽度	50 毫米
轮轴孔 直径	20 毫米
轴心长度	60 毫米
温度	- 20 / + 60 摄氏度
标准	EN_12532
重量	1.1 公斤
轮面硬度	支杆 A 92
动(力)载重量	800 公斤
静载重量	1600 公斤

### Dimensions



### Advantages at a glance

滚动阻力	● ● ● ● ○
运动噪音	● ● ● ○ ○
磨损	● ● ● ● ○
防锈	● ● ● ○ ○

### Structure & Mounting

