

LEVINA LIGHT

5220PJP100S70-10X25/11X29.1

EAN 4031582492330

旋转脚轮, Housing made of glass-filled Polyamide, 配有六角形颈的螺纹轮杆. 聚丙烯制轮心, 轮面:TENTEpren(热塑橡胶), 灰色无压痕, 配有轮盖, 精密滚珠轴承



BETTER MOBILITY. BETTER LIFE.

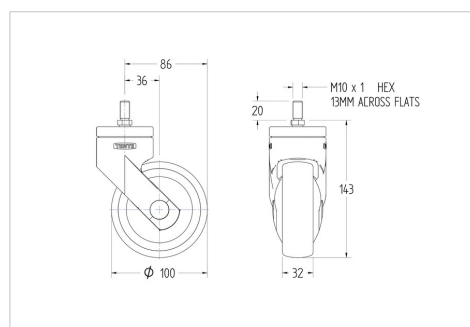


Picture may differ from original product

技术数据

轮子直径	100 毫米
车轮宽度	32 毫米
螺纹轮杆	10X25 毫米
偏移量	36 毫米
旋转阻止	172 毫米
总高度	146.3 毫米
温度	- 10 / + 40 摄氏度
标准	EN_12530
旋转半径	86 毫米
轮面硬度	支杆 A 87
动(力)载重量	82 公斤
静载重量	0 公斤

Dimensions



Advantages at a glance

滚动阻力	● ● ● ○ ○
运动噪音	● ● ● ● ○
磨损	● ● ● ○ ○
防锈	● ● ● ● ○