

# LEVINA LIGHT

5220PJP100S70-3/8-16x1

EAN 4031582492798

旋转脚轮, Housing made of glass-filled Polyamide, 配有六角形颈的螺纹轮杆. 聚丙烯制轮心, 轮面:TENTEpren(热塑橡胶), 灰色无压痕, 配有轮盖, 精密滚珠轴承



BETTER MOBILITY. BETTER LIFE.

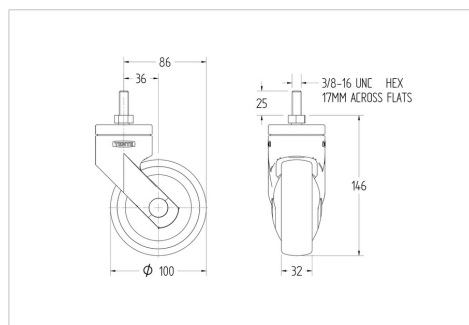


Picture may differ from original product

## 技术数据

轮子直径	100 毫米
车轮宽度	32 毫米
螺纹轮杆	3/8-16X1 毫米
安装孔-直径	59 毫米
偏移量	36 毫米
旋转阻止	172 毫米
总高度	146.3 毫米
温度	- 10 / + 40 摄氏度
标准	EN_12530
旋转半径	86 毫米
轮面硬度	支杆 A 87
动(力)载重量	82 公斤

## Dimensions



## Advantages at a glance

滚动阻力	● ● ● ○ ○
运动噪音	● ● ● ● ○
磨损	● ● ● ○ ○
防锈	● ● ● ● ○