

# SUPRATECH

PJP125x32-Ø8 HL45

EAN 4031582320466



BETTER MOBILITY. BETTER LIFE.

聚丙烯制轮心,  
轮面:TENTEpren(热塑橡胶),灰色无压痕,配有轮盖,精密滚珠轴承,  
配有轮盖

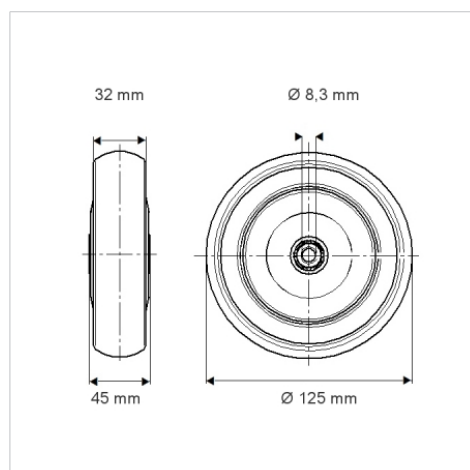


Picture may differ from original product

## 技术数据

轮子直径	125 毫米
车轮宽度	32 毫米
轮轴孔 直径	8.3 毫米
轴心长度	45 毫米
温度	- 20 / + 60 摄氏度
标准	EN_12532
重量	0.299 公斤
轮面硬度	支杆 A 87
动(力)载重量	100 公斤
静载重量	200 公斤

## Dimensions



## Advantages at a glance

滚动阻力	● ● ● ○ ○
运动噪音	● ● ● ○ ○
磨损	● ● ● ○ ○
防锈	● ● ● ○ ○