

BASETECH

PQR260x85-Ø25 HL74 2PR

EAN 4031582321081

聚丙烯制轮心,
轮面:充气胎,滚柱轴承,块状外形



BETTER MOBILITY. BETTER LIFE.

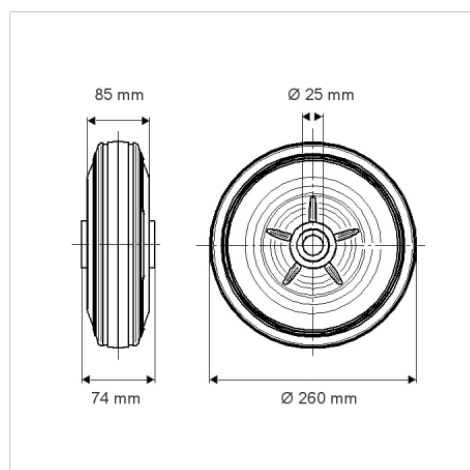


Picture may differ from original product

技术数据

轮子直径	260 毫米
车轮宽度	85 毫米
轮轴孔 直径	25 毫米
轴心长度	74 毫米
重量	1.04 公斤
轮面硬度	支杆 A 55
动(力)载重量	150 公斤
静载重量	150 公斤

Dimensions



Advantages at a glance

滚动阻力	● ● ● ○ ○
运动噪音	● ● ● ○ ○
磨损	● ● ● ○ ○
防锈	● ● ● ○ ○