

DELTA

3642ITP200P63 Flat

EAN 4031582337433

配有全锁定、首端脚轮的旋转脚轮，，高压钢制轮架，蓝色镀锌，精密滚珠轴承铰转头，密封，带螺帽轮轴，托板安装装置。铝制轮心，轮面:聚亚安酯,浇注成型,精密滚珠轴承

TENTE

BETTER MOBILITY. BETTER LIFE.



Picture may differ from original product

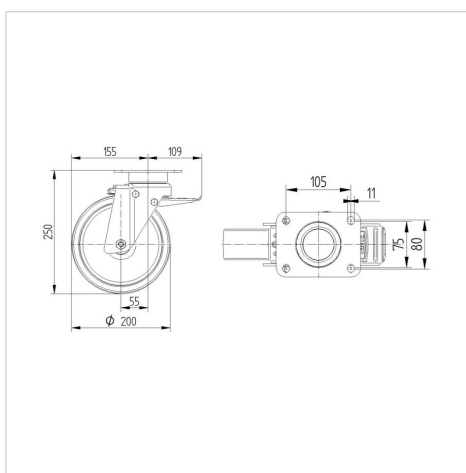
技术数据

轮子直径	200 毫米
车轮宽度	50 毫米
脚轮宽度	94 毫米
托板尺寸	137 x 105 毫米
托板孔中心	105 x 80/75 毫米
托板孔	11 毫米
安装孔-直径	94 毫米
偏移量	55 毫米
旋转阻止	310 毫米
总高度	250 毫米
温度	- 10 / + 60 摄氏度
标准	EN_12532
重量	3.631 公斤
旋转半径	155 毫米
轮面硬度	支杆 A 92
动(力)载重量	600 公斤
静载重量	1200 公斤

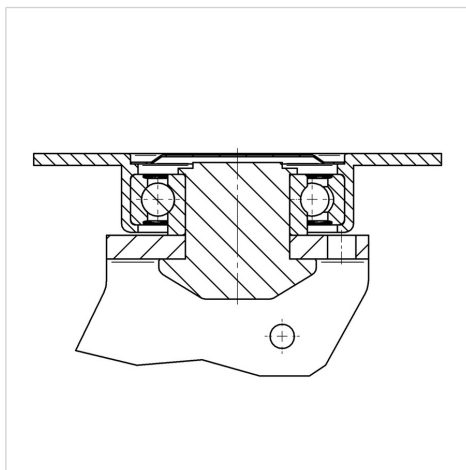
Advantages at a glance

滚动阻力	● ● ● ○ ○
运动噪音	● ● ● ○ ○
磨损	● ● ● ● ○
防锈	● ● ● ○ ○

Dimensions



Structure & Mounting



DELTA

3642ITP200P63 Flat

EAN 4031582337433



BETTER MOBILITY. BETTER LIFE.

Structure & Mounting

