

SCOUT

814WUFC200P60 180°

EAN 4031582428780

Swivel castor, stainless steel housing with wheel brake and automatic directional stability, precision ball bearing in swivel bearing with long-life grease, swivel bearing with dust protection and grease nipple, wheel brake according to ball-pen principle, plate fitting Swivel castor with automatic directional stability and wheel brake, 托板安装装置。 Wheel centre made of polyamide, tread made of a non-marking elastic tyre, with small thread guard, two INOX precision ball bearings, sealed, washable

TENTE

BETTER MOBILITY. BETTER LIFE.



Picture may differ from original product

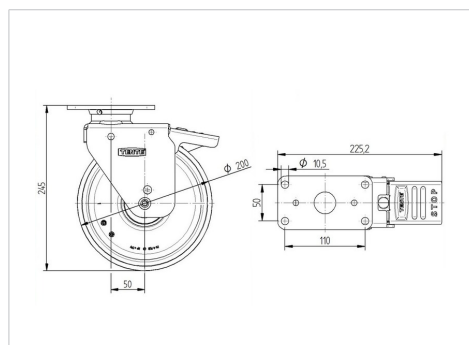
技术数据

轮子直径	200 毫米
车轮宽度	46 毫米
脚轮宽度	74 毫米
托板尺寸	130 x 74 毫米
托板孔中心	110 x 50 毫米
托板孔	10,5 毫米
安装孔-直径	68 毫米
偏移量	50 毫米
旋转阻止	325 毫米
总高度	245 毫米
温度	- 20 / + 80 摄氏度
标准	similar_EN12532
重量	3.501 公斤
旋转半径	162.5 毫米
轮面硬度	支杆 A 64
动(力)载重量	250 公斤
静载重量	500 公斤

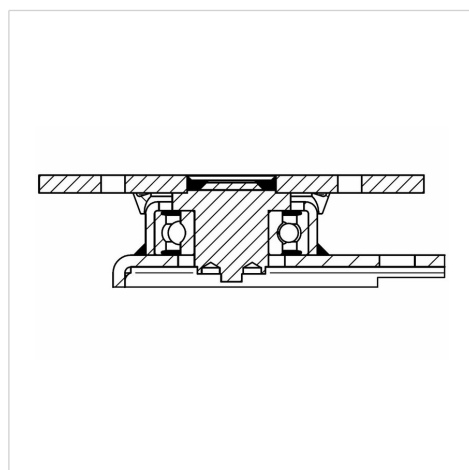
Advantages at a glance

滚动阻力	● ● ● ● ○
运动噪音	● ● ● ● ●
磨损	● ● ● ○ ○
防锈	● ● ● ● ●

Dimensions



Structure & Mounting



SCOUT

814WUFC200P60 180°

EAN 4031582428780



BETTER MOBILITY. BETTER LIFE.

Structure & Mounting

