

LEVINA LIGHT

5220PJP075S70-1/2-13x1

EAN 4031582492552

旋转脚轮, Housing made of glass-filled Polyamide, 配有六角形颈的螺纹轮杆. 聚丙烯制轮心, 轮面:TENTEpren(热塑橡胶), 灰色无压痕, 配有轮盖, 精密滚珠轴承



BETTER MOBILITY. BETTER LIFE.



Picture may differ from original product

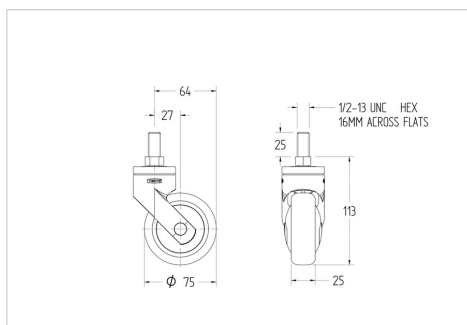
技术数据

轮子直径	75 毫米
车轮宽度	25 毫米
螺纹轮杆	1/2-13x1 毫米
偏移量	27 毫米
旋转阻止	129 毫米
总高度	113 毫米
温度	- 10 / + 40 摄氏度
标准	EN_12530
重量	0.218 公斤
轮面硬度	支杆 A 87
动(力)载重量	75 公斤
Suitable wheel sizes	100 毫米

Advantages at a glance

滚动阻力	● ● ● ○ ○
运动噪音	● ● ● ● ○
磨损	● ● ● ○ ○
防锈	● ● ● ● ○

Dimensions



Structure & Mounting

