

GLIDE

A229POI050B10-11x20

EAN 4031582319606

聚丙烯制滑片，适用于软质场地



BETTER MOBILITY. BETTER LIFE.

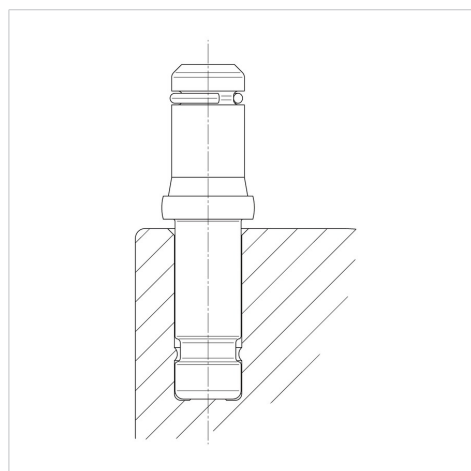


Picture may differ from original product

技术数据

轮子直径	50 毫米
脚轮宽度	50 毫米
配有弹性挡圈的金属轮杆	11 x 20 毫米
安装孔-直径	38 毫米
总高度	33 毫米
温度	- 20 / + 60 摄氏度
标准	EN12529
重量	0.055 公斤
轴承安装孔直径	50 毫米
轮面硬度	支杆 D 65
动(力)载重量	30 公斤

Structure & Mounting



Advantages at a glance

滚动阻力	● ● ● ○ ○
运动噪音	● ● ● ○ ○
磨损	● ● ● ○ ○
防锈	● ● ● ○ ○