

# LUMINA

A520UOI035L51-8

EAN 4031582317206



BETTER MOBILITY. BETTER LIFE.

旋转脚轮, 聚丙烯制轮架, 适用家具安装装置配有盲孔. 聚酰胺制轮心, 滑动轴承

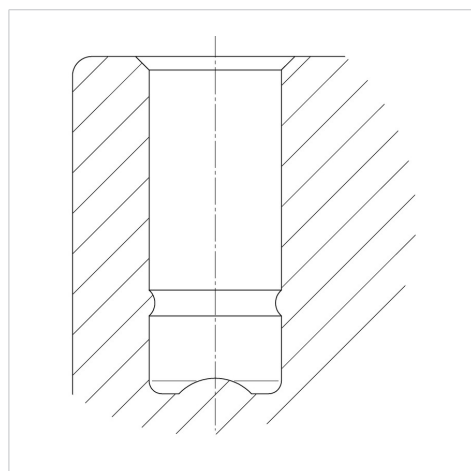


Picture may differ from original product

## 技术数据

|         |                 |
|---------|-----------------|
| 轮子直径    | 35 毫米           |
| 车轮宽度    | 6 毫米            |
| 脚轮宽度    | 38 毫米           |
| 中心孔     | 8 毫米            |
| 偏移量     | 9 毫米            |
| 旋转阻止    | 66 毫米           |
| 总高度     | 39 毫米           |
| 温度      | - 20 / + 60 摄氏度 |
| 标准      | EN_12528        |
| 重量      | 0.02 公斤         |
| 旋转半径    | 33 毫米           |
| 轮面硬度    | 支杆 D 65         |
| 动(力)载重量 | 20 公斤           |
| 静载重量    | 40 公斤           |

## Structure & Mounting



## Advantages at a glance

|      |           |
|------|-----------|
| 滚动阻力 | ● ● ● ○ ○ |
| 运动噪音 | ● ● ● ○ ○ |
| 磨损   | ● ● ● ○ ○ |
| 防锈   | ● ● ● ○ ○ |