

AGILA

2475DIK050P30-11

EAN 4031582050073

带刹旋转脚轮, 压制钢制轮架, 电镀镀铬, 双滚珠轴承旋转头, 螺帽轮轴, 螺栓孔. 压制钢制轮心, 轮面: 实心橡胶, 灰色无压痕, 配有轮盖, 锥形滚珠轴承 脚轮能与标准螺丝骑配; 可使用各种长度的螺丝。

TENTE

BETTER MOBILITY. BETTER LIFE.



Picture may differ from original product

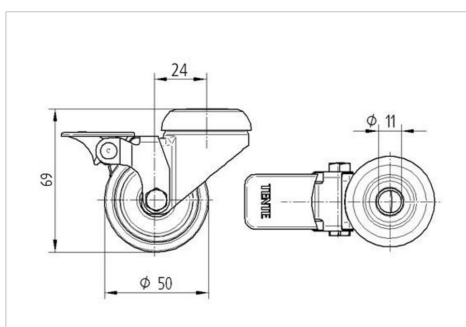
技术数据

轮子直径	50 毫米
车轮宽度	19 毫米
脚轮宽度	43 毫米
中心孔	11 毫米
安装孔-直径	41 毫米
偏移量	24 毫米
旋转阻止	164 毫米
总高度	69 毫米
温度	- 20 / + 85 摄氏度
标准	EN_12530
重量	0.225 公斤
旋转半径	82 毫米
轮面硬度	支杆 A 80
动(力)载重量	40 公斤
静载重量	80 公斤

Advantages at a glance

滚动阻力	● ● ● ○ ○
运动噪音	● ● ● ○ ○
磨损	● ● ● ○ ○
防锈	● ● ● ○ ○

Dimensions



Structure & Mounting

