

# SMILES

## 5520PJI050L51-10 CAT, Yellow

EAN 4031582335606

旋转脚轮, 聚酰胺制轮架, 适用家具安装装置配有盲孔. 聚丙烯制轮心,

轮面:TENTEpren(热塑橡胶),灰色无压痕,滑动轴承

# TENTE

BETTER MOBILITY. BETTER LIFE.



Picture may differ from original product

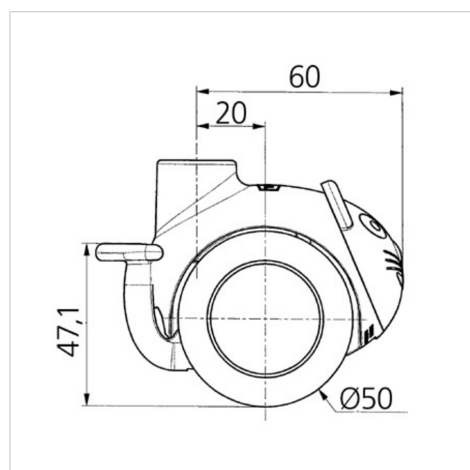
### 技术数据

|         |                 |
|---------|-----------------|
| 轮子直径    | 50 毫米           |
| 车轮宽度    | 8,5 毫米          |
| 脚轮宽度    | 54.3 毫米         |
| 中心孔     | 10 毫米           |
| 安装孔-直径  | 23 毫米           |
| 偏移量     | 20 毫米           |
| 旋转阻止    | 120 毫米          |
| 总高度     | 71.5 毫米         |
| 温度      | - 10 / + 40 摄氏度 |
| 标准      | EN_12528        |
| 重量      | 0.101 公斤        |
| 旋转半径    | 60 毫米           |
| 轮面硬度    | 支杆 A 87         |
| 动(力)载重量 | 40 公斤           |
| 静载重量    | 80 公斤           |

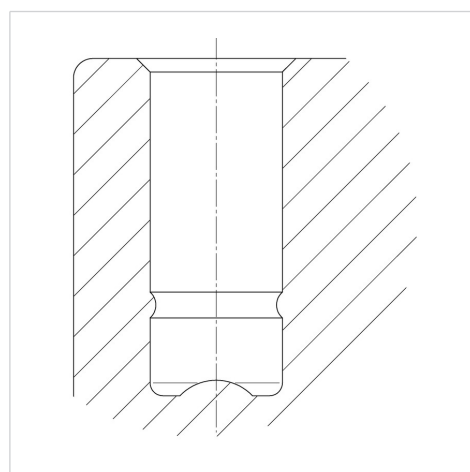
### Advantages at a glance

|      |           |
|------|-----------|
| 滚动阻力 | ● ● ● ○ ○ |
| 运动噪音 | ● ● ● ○ ○ |
| 磨损   | ● ● ● ○ ○ |
| 防锈   | ● ● ● ● ○ |

### Dimensions



### Structure & Mounting



产品信息

# SMILES

5520PJI050L51-10 CAT, Yellow

EAN 4031582335606



BETTER MOBILITY. BETTER LIFE.

Structure & Mounting

---



reddot design award  
winner