

SMILES

5520PJI050L51-10 BEAR, White

EAN 4031582335637

旋转脚轮, 聚酰胺制轮架, 适用家具安装装置配有盲孔. 聚丙烯制轮心,

轮面:TENTEprene(热塑橡胶),灰色无压痕,滑动轴承



BETTER MOBILITY. BETTER LIFE.



Picture may differ from original product

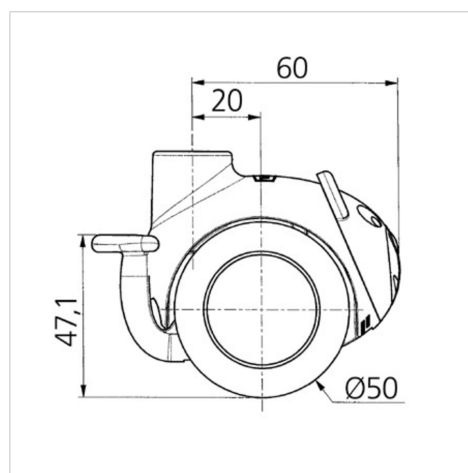
技术数据

轮子直径	50 毫米
车轮宽度	8,5 毫米
脚轮宽度	54.3 毫米
中心孔	10 毫米
安装孔-直径	23 毫米
偏移量	20 毫米
旋转阻止	120 毫米
总高度	71.5 毫米
温度	- 10 / + 40 摄氏度
标准	EN_12528
重量	0.1 公斤
旋转半径	60 毫米
轮面硬度	支杆 A 87
动(力)载重量	40 公斤
静载重量	80 公斤

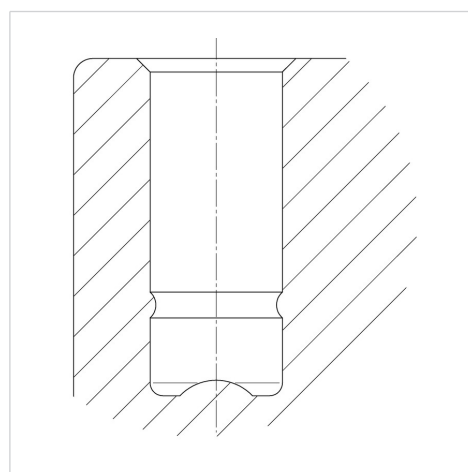
Advantages at a glance

滚动阻力	● ● ● ○ ○
运动噪音	● ● ● ○ ○
磨损	● ● ● ○ ○
防锈	● ● ● ● ○

Dimensions



Structure & Mounting



产品信息

SMILES

5520PJI050L51-10 BEAR, White

EAN 4031582335637



BETTER MOBILITY. BETTER LIFE.

Structure & Mounting



reddot design award
winner