

LINEA

5946UAP150R36-32S30OH155 4xM6

EAN 4031582338928

配有中心锁定、全锁定的旋转脚轮, 聚酰胺制轮架, 精密滚珠轴承内置于旋转头, 适用锁定控制杆配有凸轮孔的轮杆, 短样式. 聚酰胺制轮心,
轮面:聚亚安酯,精密滚珠轴承 TÜV Süd认证产品



BETTER MOBILITY. BETTER LIFE.



Picture may differ from original product

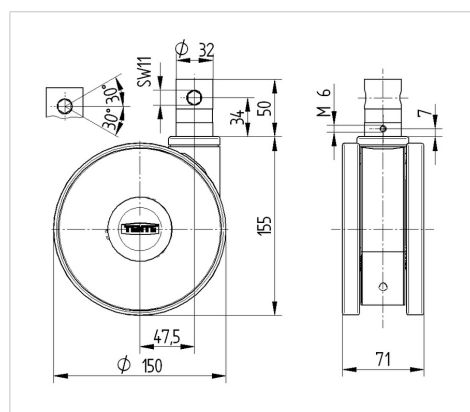
技术数据

轮子直径	150 毫米
车轮宽度	15 毫米
脚轮宽度	71 毫米
螺栓-直径	32 毫米
螺栓长度	50 毫米
安装孔-直径	45.5 毫米
偏移量	47.5 毫米
旋转阻止	254 毫米
总高度	155 毫米
温度	- 10 / + 40 摄氏度
标准	EN_12531
重量	1.067 公斤
旋转半径	127 毫米
轮面硬度	支杆 D 42
动(力)载重量	150 公斤
静载重量	450 公斤

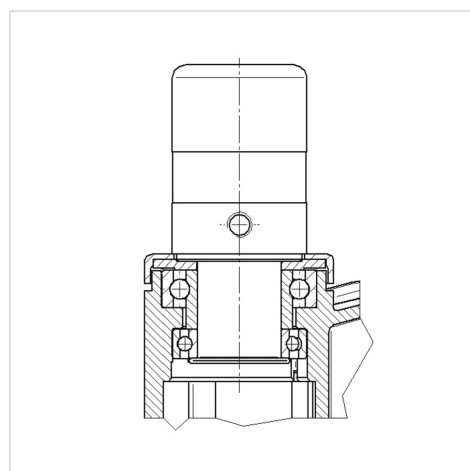
Advantages at a glance

滚动阻力	● ● ● ● ●
运动噪音	● ● ● ○ ○
磨损	● ● ● ● ○
防锈	● ● ● ● ○

Dimensions



Structure & Mounting



LINEA

5946UAP150R36-32S30OH155 4xM6

EAN 4031582338928



BETTER MOBILITY. BETTER LIFE.

Structure & Mounting

