

DELTA

3641ITP200P63 SH80

EAN 4031582337341

定向锁定旋转脚轮, 高压钢制轮架, 蓝色镀锌, 精密滚珠轴承铰转头, 密封, 带螺帽轮轴, 托板安装装置. 铝制轮心, 轮面:聚亚安酯,浇注成型,精密滚珠轴承

TENTE

BETTER MOBILITY. BETTER LIFE.



Picture may differ from original product

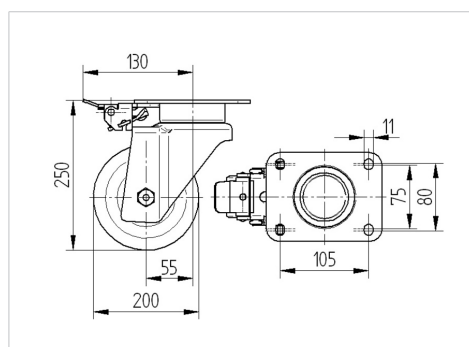
技术数据

轮子直径	200 毫米
车轮宽度	50 毫米
脚轮宽度	94 毫米
托板尺寸	137 x 105 毫米
托板孔中心	105 x 80/75 毫米
托板孔	11 毫米
安装孔-直径	94 毫米
偏移量	55 毫米
旋转阻止	310 毫米
总高度	250 毫米
温度	- 10 / + 60 摄氏度
标准	EN_12532
重量	3.546 公斤
旋转半径	155 毫米
轮面硬度	支杆 A 80
动(力)载重量	600 公斤
静载重量	1200 公斤

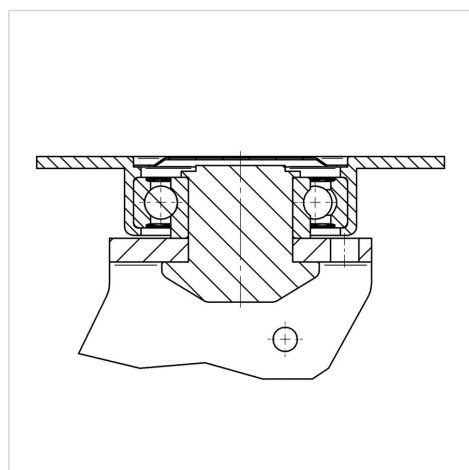
Advantages at a glance

滚动阻力	● ● ● ○ ○
运动噪音	● ● ● ○ ○
磨损	● ● ● ● ○
防锈	● ● ● ○ ○

Dimensions



Structure & Mounting



DELTA

3641ITP200P63 SH80

EAN 4031582337341



BETTER MOBILITY. BETTER LIFE.

Structure & Mounting

