

LEVINA

5377PJP100R05-22x45

EAN 4031582355291

配有全锁定、末端脚轮的旋转脚轮，高规格合成材料制轮架和轮子，双滚珠轴承旋转头，实心插销安装装置。聚丙烯制轮心，轮面:TENTEprene(热塑橡胶),灰色无压痕,配有轮盖,精密滚珠轴承提示: 这些脚轮同样提供灰色的刹车踏板。



BETTER MOBILITY. BETTER LIFE.

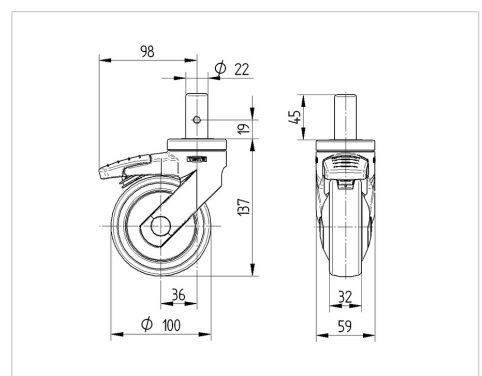


Picture may differ from original product

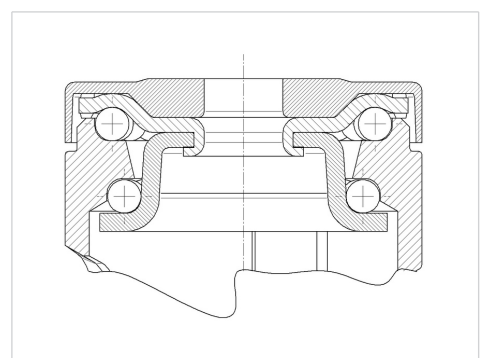
技术数据

轮子直径	100 毫米
车轮宽度	32 毫米
脚轮宽度	59 毫米
螺栓-直径	22 毫米
螺栓长度	45 毫米
安装孔-直径	59 毫米
偏移量	36 毫米
旋转阻止	196 毫米
总高度	137 毫米
温度	- 10 / + 40 摄氏度
标准	EN_12530
重量	0.611 公斤
旋转半径	98 毫米
轮面硬度	支杆 A 87
动(力)载重量	100 公斤
静载重量	200 公斤

Dimensions



Structure & Mounting



Advantages at a glance

滚动阻力	● ● ● ○ ○
运动噪音	● ● ● ● ○
磨损	● ● ● ○ ○
防锈	● ● ● ● ○

产品信息

LEVINA

5377PJP100R05-22x45

EAN 4031582355291

Structure & Mounting



BETTER MOBILITY. BETTER LIFE.