

LINEA

5947UAP125R05-28 RAL9002

EAN 4031582369175

配有全锁定、末端脚轮的旋转脚轮，聚酰胺制轮架，精密滚珠轴承内置于旋转头，实心插销安装装置。聚酰胺制轮心，轮面:聚亚安酯,精密滚珠轴承

TENTE

BETTER MOBILITY. BETTER LIFE.

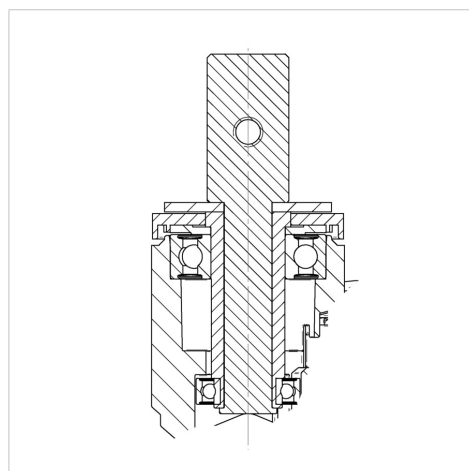


Picture may differ from original product

技术数据

轮子直径	125 毫米
车轮宽度	20 毫米
脚轮宽度	82 毫米
螺栓-直径	28 毫米
螺栓长度	40 毫米
安装孔-直径	52 毫米
偏移量	40 毫米
旋转阻止	258 毫米
总高度	145 毫米
温度	- 10 / + 40 摄氏度
标准	EN_12530
重量	1.076 公斤
旋转半径	129 毫米
轮面硬度	支杆 A 92
动(力)载重量	130 公斤
静载重量	260 公斤

Structure & Mounting



Advantages at a glance

滚动阻力	● ● ● ● ●
运动噪音	● ● ● ○ ○
磨损	● ● ● ● ○
防锈	● ● ● ● ○