

LEVINA

5371PJP100R05-22x45

EAN 4031582358728

定向锁定旋转脚轮, 高规格合成材料制轮架和轮子, 双滚珠轴承旋转头

, 实心插销安装装置. 聚丙烯制轮心,

轮面:TENTEpren(热塑橡胶), 灰色无压痕, 配有轮盖, 精密滚珠轴承



BETTER MOBILITY. BETTER LIFE.



Picture may differ from original product

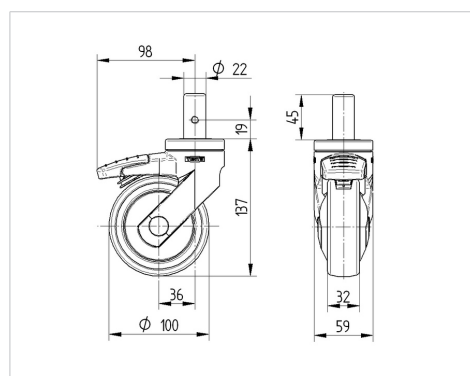
技术数据

轮子直径	100 毫米
车轮宽度	32 毫米
螺栓-直径	22 毫米
螺栓长度	45 毫米
偏移量	36 毫米
旋转阻止	196 毫米
总高度	137 毫米
温度	- 10 / + 40 摄氏度
标准	EN_12530
重量	0.624 公斤
旋转半径	98 毫米
轮面硬度	支杆 A 87
动(力)载重量	100 公斤
静载重量	200 公斤

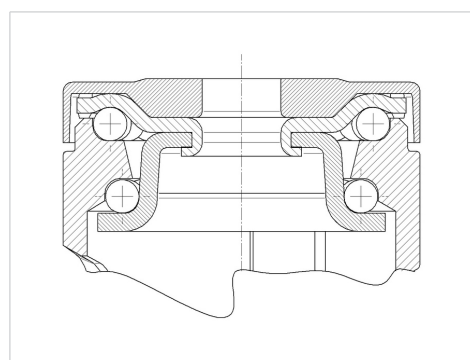
Advantages at a glance

滚动阻力	● ● ● ○ ○
运动噪音	● ● ● ● ○
磨损	● ● ● ○ ○
防锈	● ● ● ● ○

Dimensions



Structure & Mounting



产品信息

LEVINA

5371PJP100R05-22x45

EAN 4031582358728



BETTER MOBILITY. BETTER LIFE.

Structure & Mounting

