

BASETECH

POR080x34-Ø12 RAL9011

EAN 4031582320763

聚丙烯制轮心,
滚柱轴承



BETTER MOBILITY. BETTER LIFE.

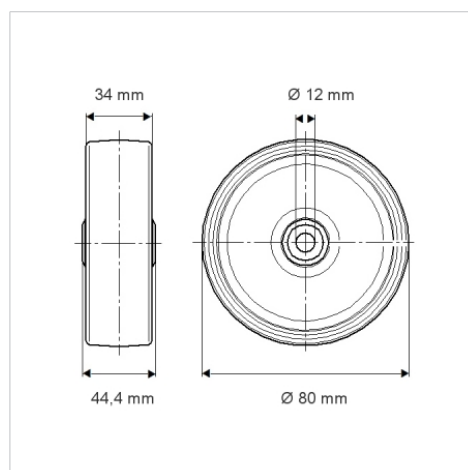


Picture may differ from original product

技术数据

轮子直径	80 毫米
车轮宽度	34 毫米
轮轴孔 直径	12 毫米
轴心长度	44.4 毫米
温度	- 20 / + 60 摄氏度
标准	EN_12532
重量	0.102 公斤
轮面硬度	支杆 D 65
动(力)载重量	125 公斤
静载重量	250 公斤

Dimensions



Advantages at a glance

滚动阻力	● ● ● ○ ○
运动噪音	● ● ● ○ ○
磨损	● ● ● ● ●
防锈	● ● ● ○ ○