

# NOVATECH

FTP150x50-Ø20 HL60

EAN 4031582329452

铸铁制轮心，  
轮面：聚亚安酯，浇铸成型，精密滚珠轴承



BETTER MOBILITY. BETTER LIFE.

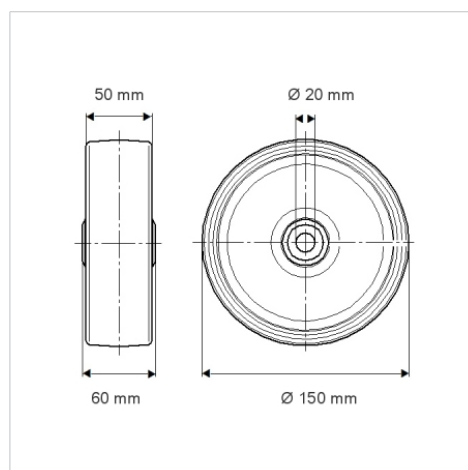


Picture may differ from original product

## 技术数据

轮子直径	150 毫米
车轮宽度	50 毫米
轮轴孔 直径	20 毫米
轴心长度	60 毫米
温度	- 10 / + 60 摄氏度
标准	EN_12533
重量	2.446 公斤
轮面硬度	支杆 D 42
动(力)载重量	700 公斤
静载重量	1400 公斤

## Dimensions



## Advantages at a glance

滚动阻力	● ● ● ● ○
运动噪音	● ● ● ○ ○
磨损	● ● ● ● ○
防锈	● ● ● ○ ○

## Structure & Mounting

