

# COMPACTA

## 1430POI025P60-35x30

EAN 4031582336658

旋转脚轮, 压制钢制轮架, 电镀镀铬, 单滚珠轴承座圈旋转头, 铆接固定轮轴, 托板安装装置. 聚丙烯制轮心, 滑动轴承

# TENTE

BETTER MOBILITY. BETTER LIFE.



Picture may differ from original product

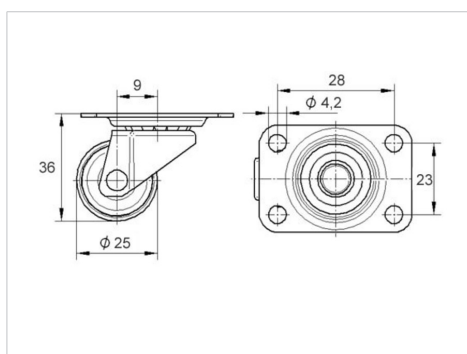
### 技术数据

轮子直径	25 毫米
车轮宽度	12 毫米
脚轮宽度	24 毫米
托板尺寸	35 x 30,0 毫米
托板孔中心	28 x 23 毫米
托板孔	4,2 毫米
安装孔-直径	24.5 毫米
偏移量	9 毫米
旋转阻止	43 毫米
总高度	36 毫米
温度	- 20 / + 60 摄氏度
标准	EN_12528
重量	0.03 公斤
旋转半径	21.5 毫米
轮面硬度	支杆 D 65
动(力)载重量	10 公斤
静载重量	20 公斤

### Advantages at a glance

滚动阻力	● ● ● ○ ○
运动噪音	● ● ● ○ ○
磨损	● ● ● ● ●
防锈	● ● ● ○ ○

### Dimensions



### Structure & Mounting

