

# NOVATECH

ETP080x25-Ø20 HL14

EAN 4031582318531

压制钢制轮心，  
轮面：聚亚安酯，浇注成型，精密滚珠轴承  
在平滑表面的载重量。



BETTER MOBILITY. BETTER LIFE.

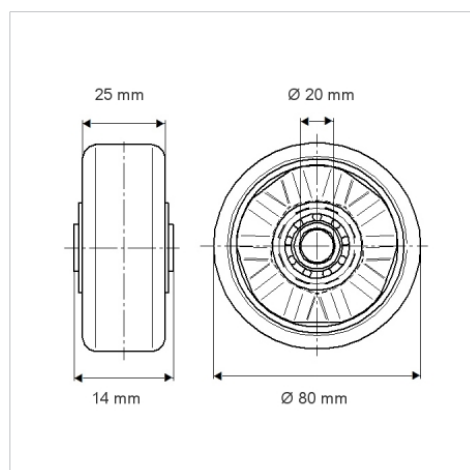


Picture may differ from original product

## 技术数据

轮子直径	80 毫米
车轮宽度	25 毫米
轮轴孔 直径	20 毫米
轴心长度	14 毫米
温度	- 10 / + 60 摄氏度
标准	EN_12532
重量	0.38 公斤
轮面硬度	支杆 A 92
动(力)载重量	160 公斤
静载重量	320 公斤

## Dimensions



## Advantages at a glance

滚动阻力	● ● ● ● ○
运动噪音	● ● ● ○ ○
磨损	● ● ● ● ○
防锈	● ● ● ○ ○

## Structure & Mounting

