

# AGILA

## 2477DIK100P50

EAN 4031582050318

配有全锁定、末端脚轮的旋转脚轮，，压制钢制轮架，电镀镀铬，双滚珠轴承旋转头，螺帽轮轴，托板安装装置。压制钢制轮心，轮面：实心橡胶，灰色无压痕，配有轮盖，锥形滚珠轴承

# TENTE

BETTER MOBILITY. BETTER LIFE.



Picture may differ from original product

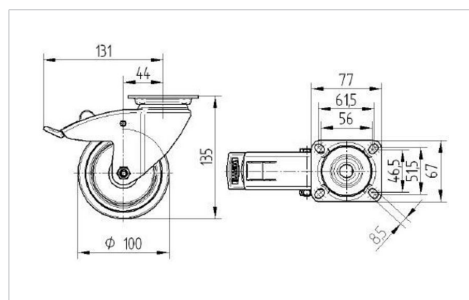
### 技术数据

轮子直径	100 毫米
车轮宽度	32 毫米
脚轮宽度	60 毫米
托板尺寸	77 x 67 毫米
托板孔中心	61,5/56 x 51,5/46,5 毫米
托板孔	8,5 毫米
安装孔-直径	60 毫米
偏移量	43.5 毫米
旋转阻止	262 毫米
总高度	135 毫米
温度	- 20 / + 85 摄氏度
标准	EN_12530
重量	1.071 公斤
旋转半径	131 毫米
轮面硬度	支杆 A 80
动(力)载重量	80 公斤
静载重量	160 公斤

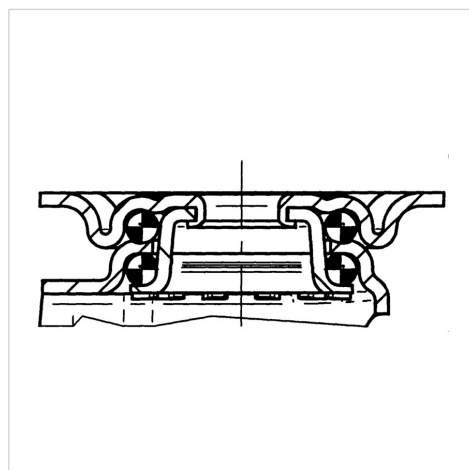
### Advantages at a glance

滚动阻力	● ● ● ○ ○
运动噪音	● ● ● ○ ○
磨损	● ● ● ○ ○
防锈	● ● ● ○ ○

### Dimensions



### Structure & Mounting



# AGILA

2477DIK100P50

EAN 4031582050318



BETTER MOBILITY. BETTER LIFE.

## Structure & Mounting

---

