

# LINEA

5944UAP150R36-32S30OH155 4xM6

EAN 4031582338904

配有中心锁定、全锁定或定向锁定的旋转脚轮，聚酰胺制轮架，精密滚珠轴承内置于旋转头，适用锁定控制杆配有凸轮孔的轮杆，短样式。聚酰胺制轮心，轮面：聚亚安酯，精密滚珠轴承 TÜV Süd认证产品



BETTER MOBILITY. BETTER LIFE.



Picture may differ from original product

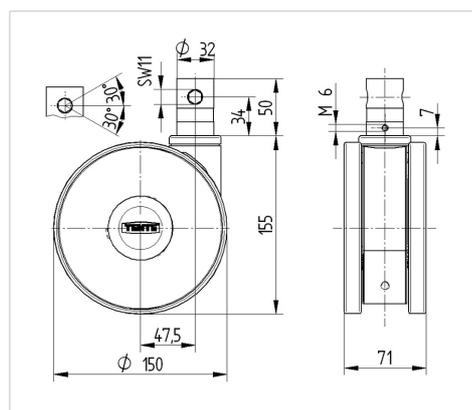
## 技术数据

|         |                 |
|---------|-----------------|
| 轮子直径    | 150 毫米          |
| 车轮宽度    | 15 毫米           |
| 脚轮宽度    | 71 毫米           |
| 螺栓-直径   | 32 毫米           |
| 螺栓长度    | 50 毫米           |
| 安装孔-直径  | 45.5 毫米         |
| 偏移量     | 47.5 毫米         |
| 旋转阻止    | 254 毫米          |
| 总高度     | 155 毫米          |
| 温度      | - 10 / + 40 摄氏度 |
| 标准      | EN_12531        |
| 重量      | 1.077 公斤        |
| 旋转半径    | 127 毫米          |
| 轮面硬度    | 支杆 D 42         |
| 动(力)载重量 | 150 公斤          |
| 静载重量    | 450 公斤          |

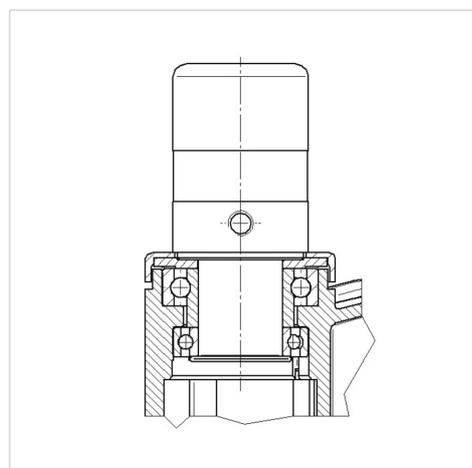
## Advantages at a glance

|      |           |
|------|-----------|
| 滚动阻力 | ● ● ● ● ● |
| 运动噪音 | ● ● ● ○ ○ |
| 磨损   | ● ● ● ● ○ |
| 防锈   | ● ● ● ● ○ |

## Dimensions



## Structure & Mounting



# LINEA

5944UAP150R36-32S30OH155 4xM6

EAN 4031582338904



BETTER MOBILITY. BETTER LIFE.

## Structure & Mounting

---

