

# LEVINA

## 5370PJP125P50

EAN 4031582347487

旋转脚轮, 高规格合成材料制轮架和轮子, 双滚珠轴承旋转头, 托板安装装置. 聚丙烯制轮心, 轮面:TENTEpren(热塑橡胶), 灰色无压痕, 配有轮盖, 精密滚珠轴承

# TENTE

BETTER MOBILITY. BETTER LIFE.

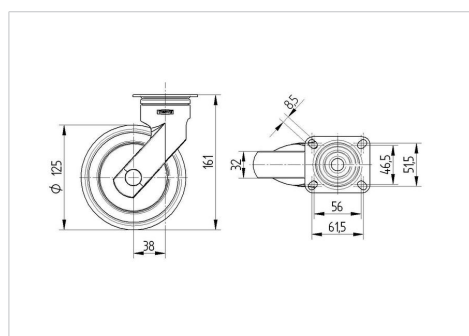


Picture may differ from original product

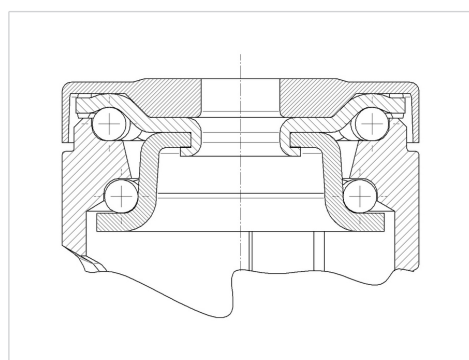
### 技术数据

轮子直径	125 毫米
车轮宽度	32 毫米
脚轮宽度	59 毫米
托板尺寸	77 x 67 毫米
托板孔中心	61,5/56 x 51,5/46,5 毫米
托板孔	8,5 毫米
安装孔-直径	59 毫米
偏移量	38 毫米
旋转阻止	201 毫米
总高度	161 毫米
温度	- 10 / + 40 摄氏度
标准	EN_12530
重量	0.574 公斤
旋转半径	100.5 毫米
轮面硬度	支杆 A 87
动(力)载重量	100 公斤
静载重量	200 公斤

### Dimensions



### Structure & Mounting



### Advantages at a glance

滚动阻力	● ● ● ○ ○
运动噪音	● ● ● ● ○
磨损	● ● ● ○ ○
防锈	● ● ● ● ○

# LEVINA

## 5370PJP125P50

EAN 4031582347487



BETTER MOBILITY. BETTER LIFE.

### Structure & Mounting

