

DELTA TWIN

9942ITP125P63 SH80

EAN 4031582365771

配有全锁定、首端脚轮的旋转脚轮，，高压钢制轮架，蓝色镀锌，精密滚珠轴承铰转头，密封，带螺帽轮轴，托板安装装置。铝制轮心，轮面:聚亚安酯,浇注成型,精密滚珠轴承

TENTE

BETTER MOBILITY. BETTER LIFE.



Picture may differ from original product

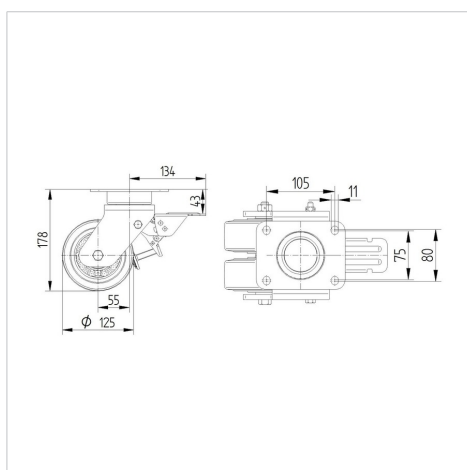
技术数据

轮子直径	125 毫米
车轮宽度	50 毫米
脚轮宽度	157 毫米
托板尺寸	137 x 105 毫米
托板孔中心	105 x 80/75 毫米
托板孔	11 毫米
安装孔-直径	136 毫米
偏移量	55 毫米
旋转阻止	318 毫米
总高度	178 毫米
温度	- 10 / + 60 摄氏度
标准	EN_12532
重量	5.773 公斤
旋转半径	159 毫米
轮面硬度	支杆 A 80
动(力)载重量	750 公斤
静载重量	1500 公斤

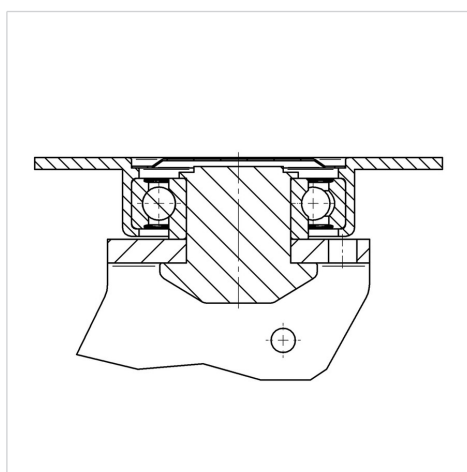
Advantages at a glance

滚动阻力	● ● ● ○ ○
运动噪音	● ● ● ○ ○
磨损	● ● ● ● ○
防锈	● ● ● ○ ○

Dimensions



Structure & Mounting



DELTA TWIN

9942ITP125P63 SH80

EAN 4031582365771



BETTER MOBILITY. BETTER LIFE.

Structure & Mounting

