

# BASETECH

## POO125x40-Ø12 RAL9011

EAN 4031582320756

聚丙烯制轮心,  
滑动轴承



BETTER MOBILITY. BETTER LIFE.

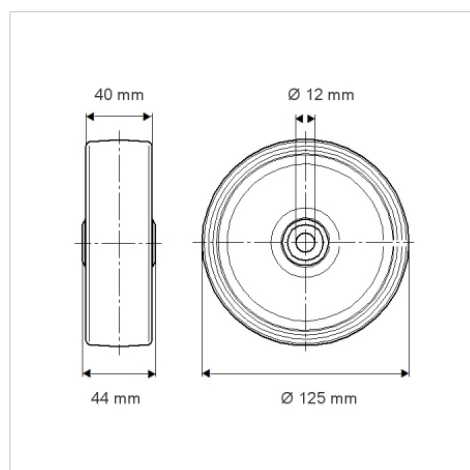


Picture may differ from original product

### 技术数据

轮子直径	125 毫米
车轮宽度	40 毫米
轮轴孔 直径	12 毫米
轴心长度	44 毫米
温度	- 20 / + 60 摄氏度
标准	EN_12532
重量	0.177 公斤
轮面硬度	支杆 D 65
动(力)载重量	200 公斤
静载重量	400 公斤

### Dimensions



### Advantages at a glance

滚动阻力	● ● ● ○ ○
运动噪音	● ● ● ○ ○
磨损	● ● ● ● ●
防锈	● ● ● ○ ○