

# BASETECH

POR125x40-Ø12 HL48

EAN 4031582320817

聚丙烯制轮心,  
滚柱轴承



BETTER MOBILITY. BETTER LIFE.

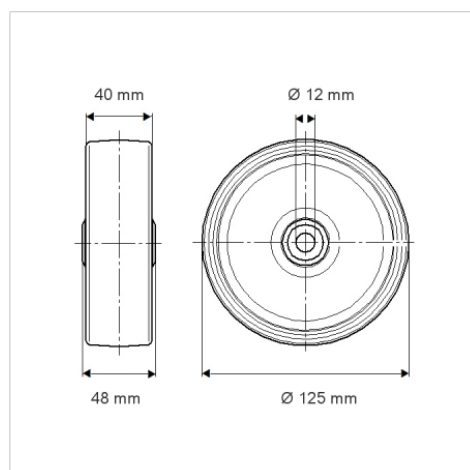


Picture may differ from original product

## 技术数据

轮子直径	125 毫米
车轮宽度	40 毫米
轮轴孔 直径	12 毫米
轴心长度	48 毫米
温度	- 20 / + 60 摄氏度
标准	EN_12532
重量	0.207 公斤
轮面硬度	支杆 D 65
动(力)载重量	200 公斤
静载重量	400 公斤

## Dimensions



## Advantages at a glance

滚动阻力	● ● ● ○ ○
运动噪音	● ● ● ○ ○
磨损	● ● ● ● ●
防锈	● ● ● ○ ○